



องค์การบริหารส่วนตำบลห้วยเพ็ง

โครงการก่อสร้างถนนคอนกรีตเสริมเหล็ก ขยายพื้นที่ถนน หมู่ที่ 2

ถนนคอนกรีตเสริมเหล็ก กว้าง 4 เมตร ยาว 145 เมตร ทน 0.15 เมตร พร้อมท่อระบายน้ำ 1 จุด

สถานที่ดำเนินการ หมู่ที่ 2 ตำบลห้วยเพ็ง อำเภอทองผาภูมิ จังหวัดกาญจนบุรี

คำรปต้นแบบคณะกรรมการประกันคุณภาพ

ลำดับ	รายการแบบก่อสร้าง	แบบเลขที่
1	แบบก่อสร้าง	ขย-2(0)-001/2563
2	แบบก่อสร้าง	ขย-2(0)-002/2563
3	แบบก่อสร้าง	ขย-2(0)-003/2563
4	แบบก่อสร้าง	ขย-2(0)-004/2563
5	แบบก่อสร้าง	ขย-2(0)-005/2563
6	แบบก่อสร้าง	ขย-2(0)-006/2563

ลำดับ	รายการแบบมาตรฐาน	แบบเลขที่
1	แบบมาตรฐานแบบ 01-01 แบบก่อสร้างอาคารเรียน	ขย-2(0)-007/2563
2	แบบมาตรฐานแบบ 01-02 แบบก่อสร้างอาคาร	ขย-2(0)-008/2563

1. ชื่อไม่

- 1.1 ผู้รับจ้างจะต้องทำรายการขอแบบและรายการต่างๆให้เป็นปัจจุบัน เพื่อใช้ในการดำเนินการปฏิบัติงานในหน่วยงาน
- 1.2 วัสดุต่างๆที่ใช้ในงานก่อสร้าง ก่อนนำมาใช้จะต้องได้รับการอนุมัติจากผู้นิเทศ วัสดุโดยดำเนินการ
- 1.3 ผู้รับจ้างจะต้องทำรายการก่อสร้างพร้อมวิธีโดยไม่ให้มีความผิดพลาดหรือข้อผิดพลาดในการดำเนินการ
- 1.4 ระยะเวลาในการก่อสร้างจะต้องดำเนินการก่อสร้างตามสัญญาที่กำหนดไว้
- 1.5 ผู้ควบคุมงาน หมายคือผู้ควบคุมงาน และ/หรือผู้ควบคุมงาน จะต้องปฏิบัติตามข้อกำหนดของสัญญา
- 1.6 วัสดุและวัสดุที่ใช้ในงานก่อสร้าง จะต้องมีการตรวจสอบและตรวจสอบ วัสดุและวัสดุที่ใช้ในงานก่อสร้าง
- 1.7 วัสดุและวัสดุที่ใช้ในงานก่อสร้าง จะต้องมีการตรวจสอบและตรวจสอบ วัสดุและวัสดุที่ใช้ในงานก่อสร้าง
- 1.8 วัสดุและวัสดุที่ใช้ในงานก่อสร้าง จะต้องมีการตรวจสอบและตรวจสอบ วัสดุและวัสดุที่ใช้ในงานก่อสร้าง
- 1.9 วัสดุและวัสดุที่ใช้ในงานก่อสร้าง จะต้องมีการตรวจสอบและตรวจสอบ วัสดุและวัสดุที่ใช้ในงานก่อสร้าง
- 1.10 วัสดุและวัสดุที่ใช้ในงานก่อสร้าง จะต้องมีการตรวจสอบและตรวจสอบ วัสดุและวัสดุที่ใช้ในงานก่อสร้าง
- 1.11 วัสดุและวัสดุที่ใช้ในงานก่อสร้าง จะต้องมีการตรวจสอบและตรวจสอบ วัสดุและวัสดุที่ใช้ในงานก่อสร้าง
- 1.12 วัสดุและวัสดุที่ใช้ในงานก่อสร้าง จะต้องมีการตรวจสอบและตรวจสอบ วัสดุและวัสดุที่ใช้ในงานก่อสร้าง
- 1.13 วัสดุและวัสดุที่ใช้ในงานก่อสร้าง จะต้องมีการตรวจสอบและตรวจสอบ วัสดุและวัสดุที่ใช้ในงานก่อสร้าง

- 1.14 ผู้รับจ้างจะต้องดำเนินการในการก่อสร้างให้เป็นไปตามสัญญาที่กำหนดไว้
- 1.15 ผู้รับจ้างจะต้องดำเนินการในการก่อสร้างให้เป็นไปตามสัญญาที่กำหนดไว้
- 1.16 ผู้รับจ้างจะต้องดำเนินการในการก่อสร้างให้เป็นไปตามสัญญาที่กำหนดไว้
- 1.17 ผู้รับจ้างจะต้องดำเนินการในการก่อสร้างให้เป็นไปตามสัญญาที่กำหนดไว้
- 1.18 ผู้รับจ้างจะต้องดำเนินการในการก่อสร้างให้เป็นไปตามสัญญาที่กำหนดไว้
- 1.19 ผู้รับจ้างจะต้องดำเนินการในการก่อสร้างให้เป็นไปตามสัญญาที่กำหนดไว้
- 1.20 ผู้รับจ้างจะต้องดำเนินการในการก่อสร้างให้เป็นไปตามสัญญาที่กำหนดไว้

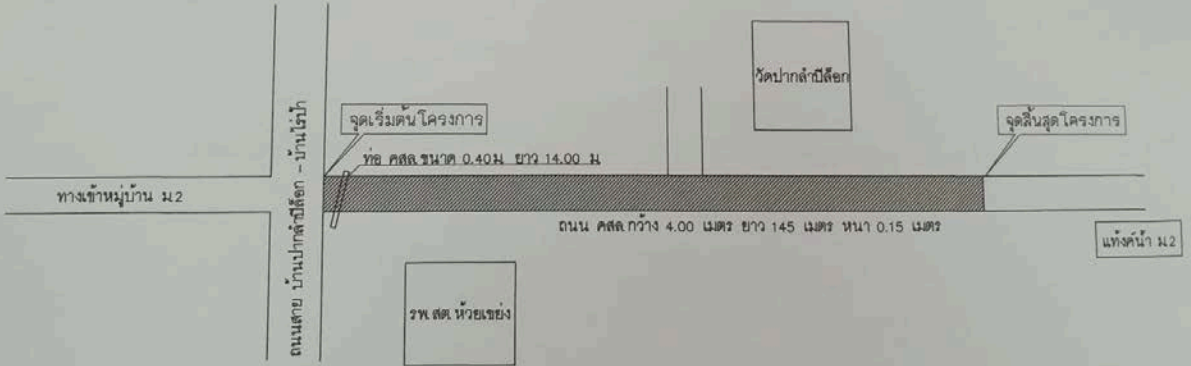
2. รายการประกอบแบบ

1. วัสดุประกอบ
 - 1.1 วัสดุประกอบ
 - 1.2 วัสดุประกอบ
 - 1.3 วัสดุประกอบ
2. วัสดุประกอบ
 - 2.1 วัสดุประกอบ
 - 2.2 วัสดุประกอบ
 - 2.3 วัสดุประกอบ
3. วัสดุประกอบ
 - 3.1 วัสดุประกอบ
 - 3.2 วัสดุประกอบ
 - 3.3 วัสดุประกอบ
4. วัสดุประกอบ
 - 4.1 วัสดุประกอบ
 - 4.2 วัสดุประกอบ
 - 4.3 วัสดุประกอบ
5. วัสดุประกอบ
 - 5.1 วัสดุประกอบ
 - 5.2 วัสดุประกอบ
 - 5.3 วัสดุประกอบ
6. วัสดุประกอบ
 - 6.1 วัสดุประกอบ
 - 6.2 วัสดุประกอบ
 - 6.3 วัสดุประกอบ
7. วัสดุประกอบ
 - 7.1 วัสดุประกอบ
 - 7.2 วัสดุประกอบ
 - 7.3 วัสดุประกอบ
8. วัสดุประกอบ
 - 8.1 วัสดุประกอบ
 - 8.2 วัสดุประกอบ
 - 8.3 วัสดุประกอบ
9. วัสดุประกอบ
 - 9.1 วัสดุประกอบ
 - 9.2 วัสดุประกอบ
 - 9.3 วัสดุประกอบ

โครงการ	
ก่อสร้าง	
ดำเนินการ	
ตรวจสอบ	
อนุมัติ	
ปิดบัญชี	
เก็บเงิน	
ส่งมอบ	
ประเมินผล	
ปรับปรุง	
รายงาน	
ปิดบัญชี	
เก็บเงิน	
ส่งมอบ	
ประเมินผล	
ปรับปรุง	
รายงาน	
ปิดบัญชี	
เก็บเงิน	
ส่งมอบ	
ประเมินผล	
ปรับปรุง	
รายงาน	

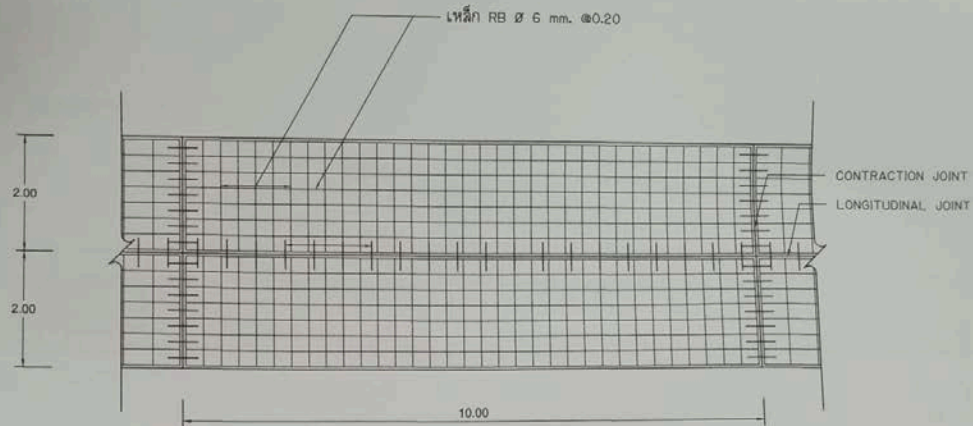


แผนที่ที่ลิงก์ข้าง
NOT TO SCALE

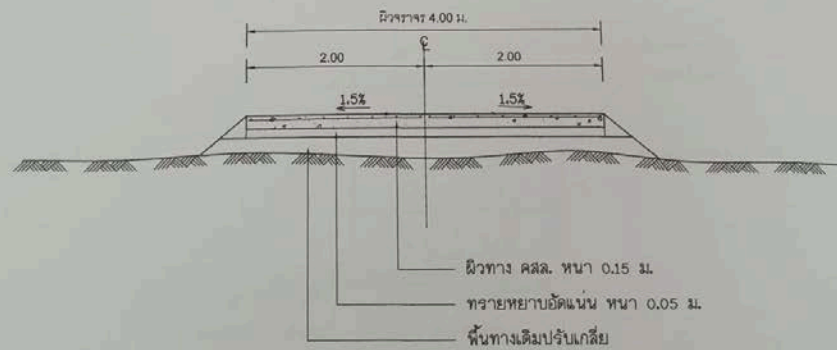


แบบแปลนถนน
NOT TO SCALE

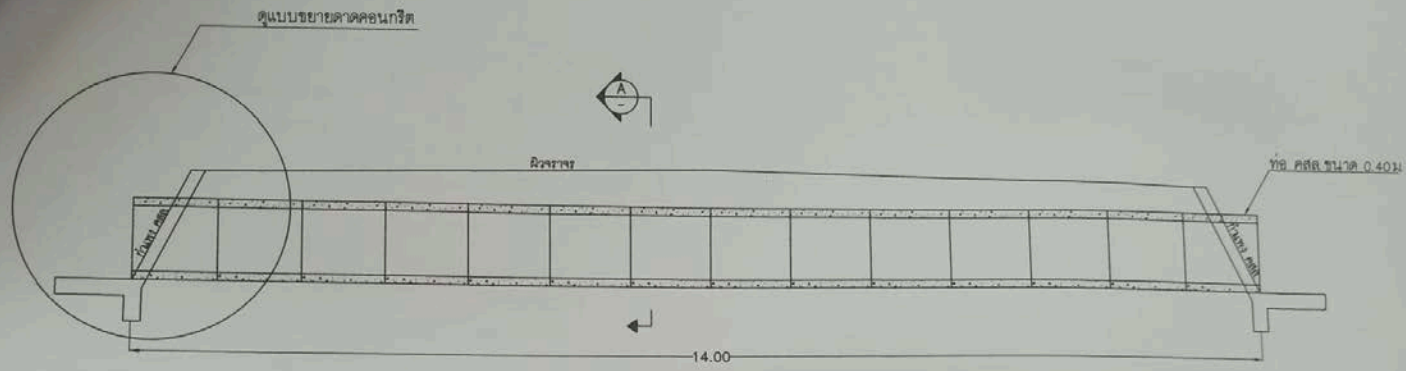
โครงการ ก่อสร้างถนน ซอยในเขต
สถานที่ก่อสร้าง หมู่ที่ 2 ตำบลบาง
เขียนแบบ (นาย... วิศวกรโยธา
ตรวจสอบ (นาย... ปลัดอำเภอ รักษาการ
ที่ปรึกษา (นาย... ปลัดอำเภอ รักษาการ
อนุมัติ (นาย... นายก อบจ. ราชบุรี
แนบแบบ และ...
พิจารณา
วันที่
แนบแผนที่
แนบ...



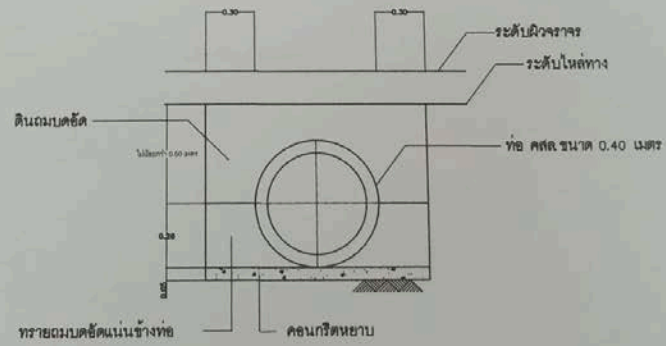
แผนแสดงการเสริมเหล็กถนน คสล.
NOT TO SCALE



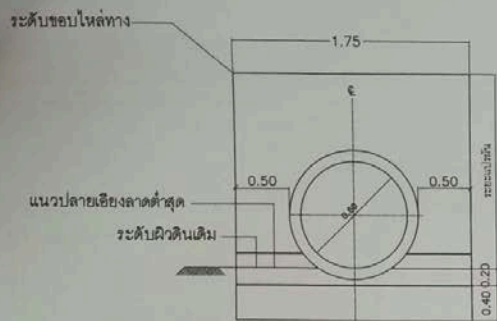
รูปตัดถนน
NOT TO SCALE



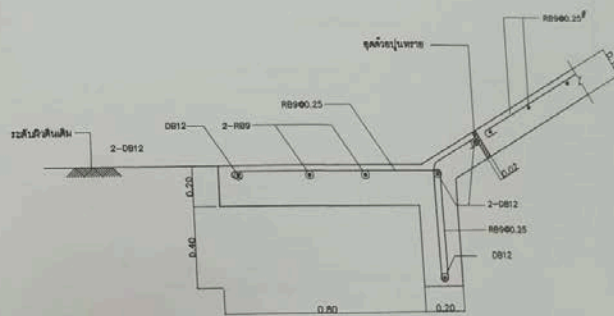
รูปตัดด้านข้าง



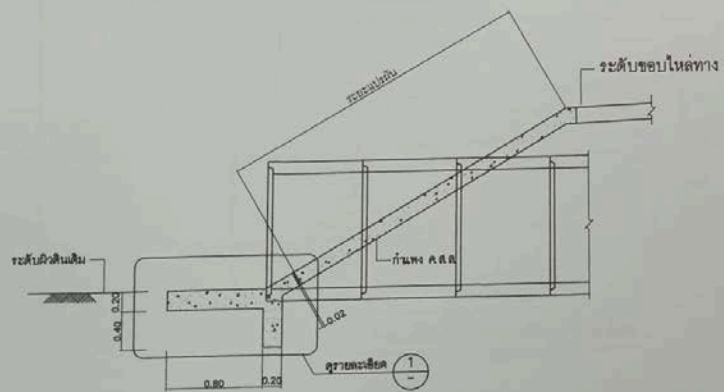
รูปตัดด้าน A



รูปด้านหน้า
NOT TO SCALE



รายละเอียด 1
NOT TO SCALE



รูปตัดตามยาวแสดงสัดส่วน
NOT TO SCALE

โครงการ
กษ
ช
สถานที่
ช
เขียน
ตรวจสอบ
ปี
รับ
หน้า
ปี
อนุ
น
น
ค
ช
ช
น

ตารางที่ 1. แสดงขนาดของเหล็กเคียว ที่ใช้กับรอยต่อเพื่อการหดตัวและการขยายตัวของเหล็กบดที่ใช้กับรอยต่อตามยาว

ความหนาของพื้นถนน T (มม.)	รอยต่อเพื่อการขยายตัว EXPANSION JOINT			รอยต่อเพื่อการหดตัว CONTRACTION JOINT			รอยต่อตามยาว LONGITUDINAL JOINT			การขอร่องที่ขุดน้ำอัดแน่น มม.
	เส้นผ่า ค.บ. มม.	ความยาว มม.	@ มม.	เส้นผ่า ค.บ. มม.	ความยาว มม.	@ มม.	เส้นผ่า ค.บ. มม.	ความยาว มม.	@ มม.	
150	RB 19	500	500	RB 15	500	500	DB 16	500	500	50
200	RB 25	500	500	RB 19	500	500	DB 16	500	500	50

ตารางที่ 2. แสดงขนาดของการเจาะรู และ การขุดแนวรอยต่อในถนนคอนกรีต

ชนิดของรอยต่อ	ระยะห่างระหว่างรอยต่อ (ม.)	ความกว้างของรอยต่อ (มม.)	ความลึกของรอยต่อ (มม.)
รอยต่อเพื่อการหดตัว CONTRACTION JOINT	< 11	10	40
	11 - 15	15	50
	15 - 20	20	50
รอยต่อเพื่อการขยายตัว EXPANSION JOINT	ทุกระยะไม่เกิน 100 เมตร	25	50
รอยต่อตามยาว LONGITUDINAL JOINT	—	10	50

ตารางที่ 3.

ผิวจราจรขนาด (ม.)	พื้นที่เหล็กเสริมตามยาว ตร. ซม./เมตร	พื้นที่เหล็กเสริมตามขวาง ตร. ซม./เมตร
3.00 x 10.00 x 0.15 ม.	1.08	0.33
3.00 x 10.00 x 0.20 ม.	1.44	0.43
3.50 x 10.00 x 0.15 ม.	1.08	0.38
3.50 x 10.00 x 0.20 ม.	1.44	0.51
4.00 x 8.00 x 0.20 ม.	0.88	0.58

หมายเหตุ

- 1 ต้องใช้เครื่อง CONCRETE FINISHER PAVEMENT หรือเครื่องปาดหน้าคอนกรีต ในความเร่งความเร็วคอนกรีต
- 2 ต้องใช้ CIRCULAR CUT JOINT แล้วจุดด้วยยางทอต้อง - ความ ASTM D 760 หรือผลิตภัณฑ์สมพราว
- 3 ให้ใช้ยาบ่มคอนกรีตหรือกระดาษคลุมบ่มอย่างน้อย 28 วัน
- 4 ให้ใช้ตะแกรงเหล็ก WIRE MESH แทนได้ตามตารางที่ 3
- 5 ทารายการที่ไม่ได้ใช้ให้ช้อย



กรมการปกครอง
กระทรวงมหาดไทย

แบบมาตรฐาน

- ตาม ศ.ม.ร. ทพ. 018 ม

เขียน

(Signature)

นายประวิทย์ บูรณาศาสตร์

สถาปนิก ๓. ๕

(Signature)

นายพงษ์พันธ์ ฤกษ์งามฉันดี

วิศวกร ๒. ๕668

(Signature)

นายชาญยุทธ เดชาวีระหาชากร

วิศวกร ๒. ๕๖๖๘

(Signature)

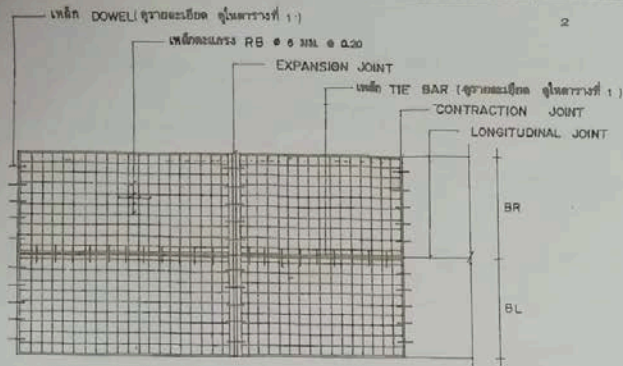
นายวิฑูรย์ นิลวัฒนา

วิศวกร ๒. ๕๖๖๘

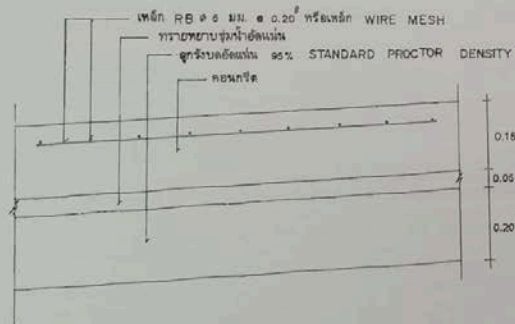


แบบเลขที่

ท. 1 - 01

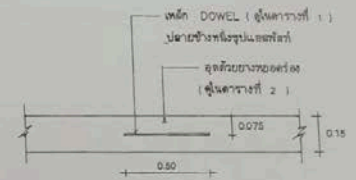
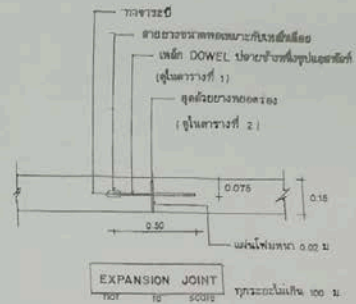


แปลนการวางตะแกรงเหล็ก

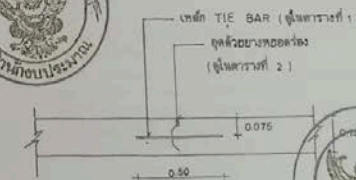


รายละเอียดคานคอนกรีตเสริมเหล็ก

2



CONTRACTION JOINT รูปจะอยู่ในที่ 10 ม.



LONGITUDINAL JOINT รูป 10 50:16



กรมการปกครอง
กระทรวงมหาดไทย

แบบมาตรฐาน

กรม ค.ร.ม. ทพ. ๐.15 ม.

เขียน

นายประวิทย์ บูรณชาติ

สถาปนิก ๓. ๑

นายทรงชัย สุขงามพันธ์

วิศวกร ๓.๑ ๖๕๕

นายสุกิจ ชาติวิไลธรรม

ตรวจ ๒.๑ นายสมชาย

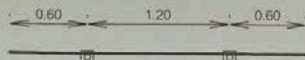
นายวิชาญ ศิริสวัสดิ์

ว.ค.ป. 2

๑ ค.ค. 37 3

แบบเลขที่

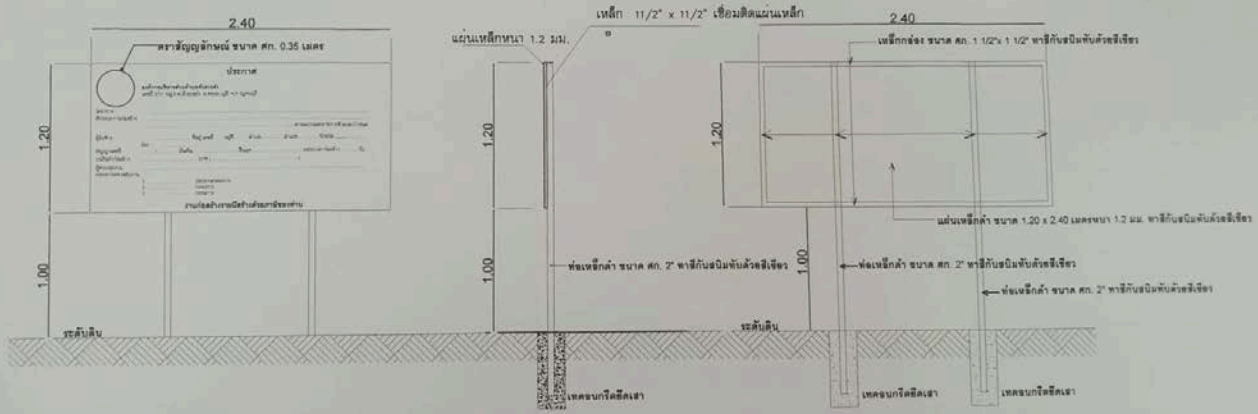
ท.1-01



รูปแปลน
NOT TO SCALE

รายการประกอบแบบ

1. เสา , พื้นป้ายทาสีเขียวทั้ง 2 ด้าน ใช้สีน้ำมันก่อนทาสี
จริงให้ทาสีก่อนสีนํ้าก่อน 2 ครั้ง
2. ตัวหนังสือสีขาว
3. ขนาดตัวหนังสือกำหนดตามความเหมาะสมข้อความตาม
แบบที่กำหนด
4. แผ่นเหล็ก ขนาด กว้าง 1.20 เมตร ยาว 2.40 เมตร
5. จุดก่อสร้างป้ายกำหนดตามความเหมาะสมให้สามารถมอง
เห็นชัดเจน
6. ขนาดเสา Ø 2 นิ้ว



รูปด้าน
NOT TO SCALE